

Lizenzfallbeispiele:

Begriffe:

Mehrplatzlizenz = Eine Lizenz mit der mehrere Mitarbeiter an dem lizenzierten Standort die Software nutzen können.

Benutzer = angestellte Mitarbeiter an dem lizenzierten Standort, die mit der Software arbeiten.

Benutzerlizenzen = In der Mehrplatzlizenz sind automatisch für die Mitarbeiter Benutzerlizenzen enthalten. Fünf Benutzerlizenzen sind kostenlos. Ab der sechsten Benutzerlizenz fallen weitere Gebühren an.

ML = Mehrplatzlizenz

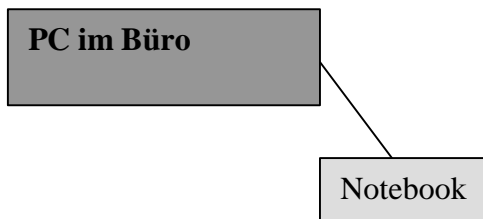
BL = Benutzerlizenz

frei (keine zusätzliche Gebühr erforderlich)

zusätzlich (weitere Gebühr erforderlich)

Einzelplatzversion:

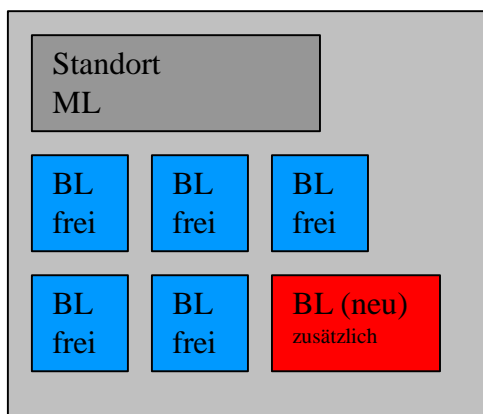
Der Lizenznehmer darf die Software nur auf einem PC und einem tragbaren Computer (nur durch primären Nutzer) verwenden.



Mehrplatzversion für einen Standort:

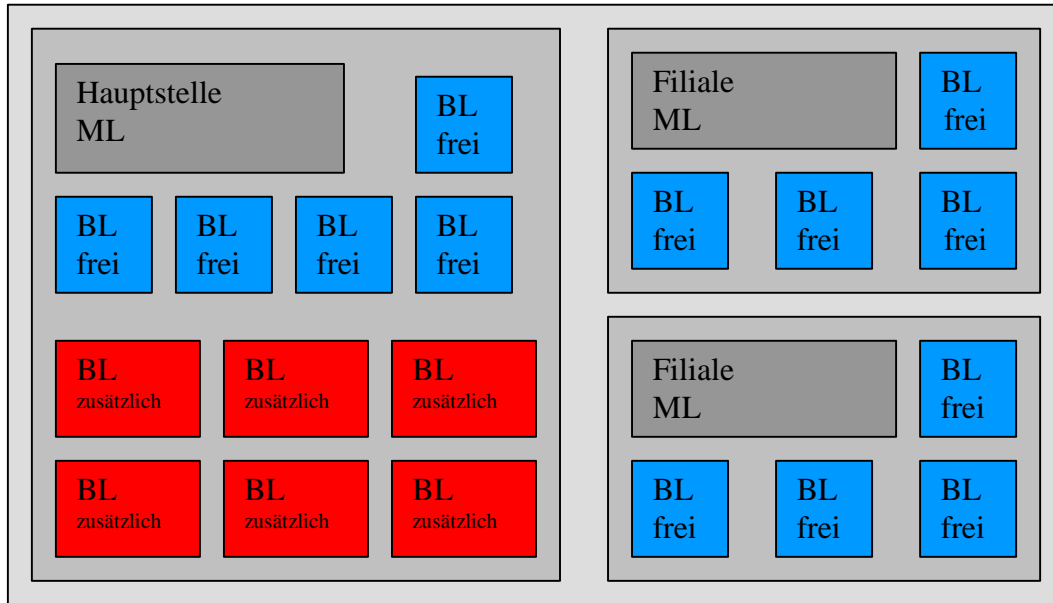
Der Lizenznehmer kann bis zu fünf kostenfreie Benutzer (**BL frei**) an dem lizenzierten Standort mit dem Programm arbeiten lassen.

Kommt ein neuer, sechster, Benutzer hinzu, muss eine zusätzliche Benutzerlizenz (**BL zusätzlich**) erworben werden.



Mehrplatzversion für mehrere Standorte:

Der Lizenznehmer unterhält eine Hauptstelle mit 11 Benutzern und zwei Filialen mit je vier Benutzern. Dann braucht die Hauptstelle eine Mehrplatzlizenz mit sechs gebührenpflichtigen Benutzerlizenzen. Für die Filialen sind zwei Mehrplatzlizenzen erforderlich.



Mehrplatzversion für mehrere Standorte mit Zugriff auf einen Terminalserver:

Eine Hauptstelle und eine Filiale nutzen gemeinsam einen Terminalserver. Die Hauptstelle hat sieben Mitarbeiter und die Filiale vier. Dann braucht jeder Standort eine Mehrplatzlizenz auch, wenn diese nur auf einen Terminalserver zugreifen. *(Hierbei gilt es zu berücksichtigen, dass eine Terminalservernutzung bei einer Fremdfirma nicht akzeptiert wird!)*

Die Hauptstelle braucht zwei zusätzliche Benutzerlizenzen.

Die Filiale braucht keine weiteren Benutzerlizenzen.

